

## TKH-MOUSE-SCROLL-IP68-.....-LASER

### INDU MOUSE



### PRODUKTEIGENSCHAFTEN

- Silikonummantelte Maus mit integriertem Lasersensor
- Staub- und spritzwasserdicht nach IP68
- Kann mit Reinigungsmitteln gereinigt und desinfiziert werden
- Erhältlich in Grau, Schwarz und Weiß
- Individuelle Anpassungen auf Anfrage möglich

### PRODUCT FEATURES

- Silicone covered mouse with integrated laser sensor
- Dust and splashwater proof, IP68 rated
- Can be cleaned and disinfected with detergents
- Available in grey, black and white
- Individual customisation possible on request

### TECHNISCHE DATEN

Tastenzahl:	3
Schalttechnologie:	Kurzhubtasten
Schaltkraft:	1,5 N
Schaltweg:	0,3 mm
Schaltzyklen:	ca. 3 Mio. Betätigungen
Schutzgrad (max):	IP68
Wirkprinzip:	Laser
Auflösung:	1000 dpi
Gehäusemat.:	Silikonkautschuk
Bodenplattenmat.:	Kunststoff
Gehäusefarben:	Schwarz, Weiß, Grau
Schnittstellen:	USB
Betriebstemperatur:	-25 °C bis +70 °C
Lagertemperatur:	-25 °C bis +80 °C
Scrollfunktion:	über Tastendruck
Gewicht:	160 g
Kabellänge:	ca. 2 m
Abmessungen:	116,0 x 62,0 x 38,6 mm

### SPECIFICATION

Number of keys:	3
Keyswitch technology:	short travel keys
Operating force:	1.5 N
Switch travel:	0.3 mm
Switching cycles:	approx. 3 mill. operations
Protection level (max):	IP68
Operating principle:	laser
Resolution:	1000 dpi
Material (surface):	silicone
Material (bottom panel):	plastic
Housing colour:	black, white, grey
Interface:	USB
Operating temperature:	-25 °C to +70 °C
Storage temperature:	-25 °C to +80 °C
Scrollfunction:	per keystroke
Weight:	160 g
Cable length:	approx. 2 m
Dimensions:	116.0 x 62.0 x 38.6 mm

Kat.Nr./Cat.No.	Produktbezeichnung/Product description	Schnittstelle/Interface	Farbe/Colour
KH19216	TKH-MOUSE-SCROLL-IP68-BLACK-LASER-USB	USB	schwarz/black
KH18218	TKH-MOUSE-SCROLL-IP68-GREY-LASER-USB	USB	grau/grey
KH20225	TKH-MOUSE-SCROLL-IP68-WHITE-LASER-USB	USB	weiß/white

Andere Layouts, Konfigurationen und Schnittstellen auf Anfrage./Other language versions/interfaces/configurations available on request.

Version 012013

Änderungen und Irrtümer vorbehalten! / Subject to modifications and errors

#### GETT Gerätetechnik GmbH

Mittlerer Ring 1 | 08233 Treuen | Germany

Tel: +49(0)37468-660-0  
 Fax: +49(0)37468-660-66  
 E-Mail: info@gett.de  
 Internet: www.gett.de

#### Gett North America LLC

Suite 203M  
 2323 S. Voss Road, Houston, TX 77057  
 United States of America

Tel: +832 649 7822  
 E-Mail: info@gett-na.com  
 Internet: www.gett-na.com

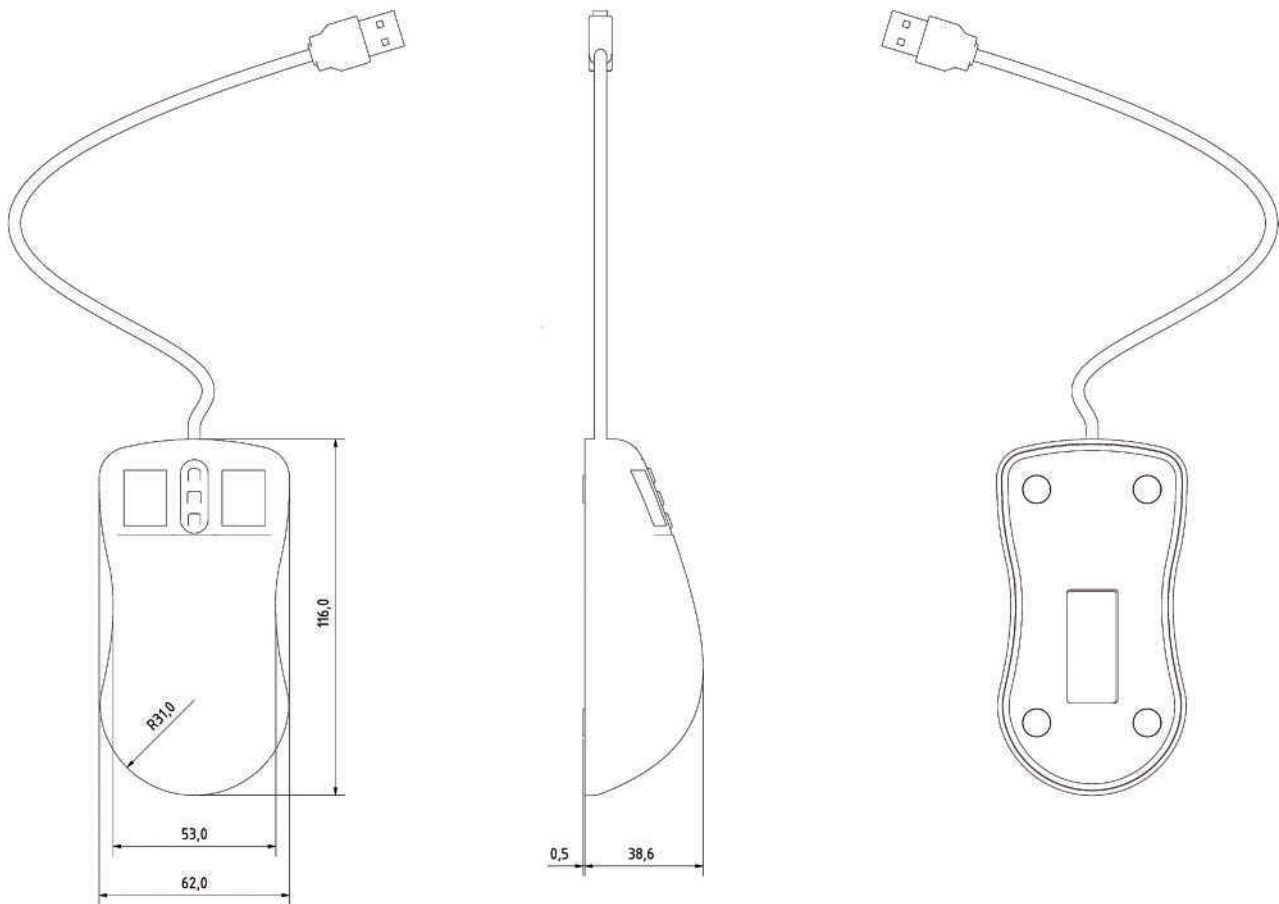
#### Gett Asia Ltd.

Unit 8, 5/F, CRE centre,  
 No. 889 Cheung Sha Wan Road  
 Kowloon, Hong Kong

Tel: +852 3461 9789  
 E-Mail: info@gett-asia.com  
 Internet: www.gett-asia.com

**gett.de**  
**gett-group.com**

## TECHNISCHE ZEICHNUNG/TECHNICAL DRAWING



### Funktionsbeschreibung mit Microsoft-Standardtreibern / functional description with standard windows drivers

